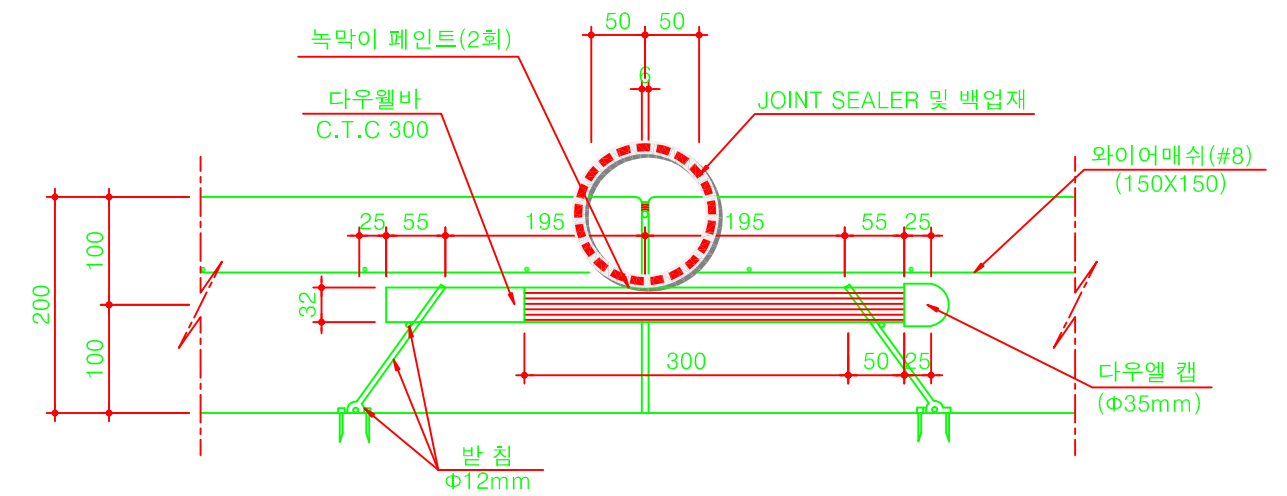
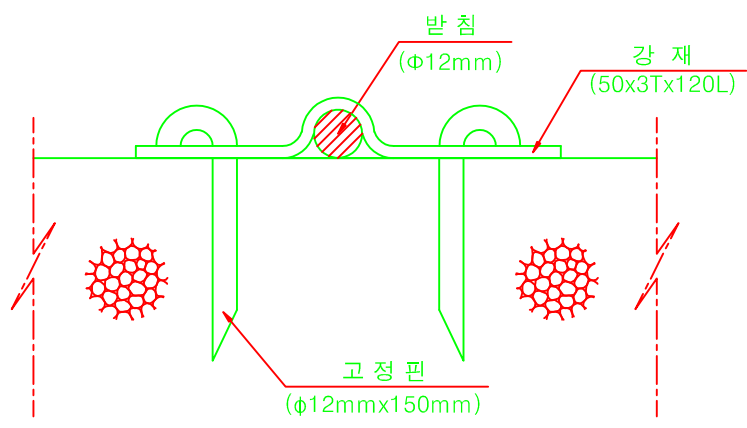


가로수축줄눈
S = NONE



가로팽창줄눈
S = NONE



상세도 B
S = NONE